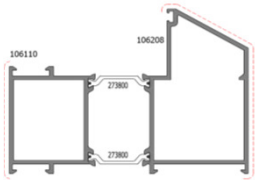
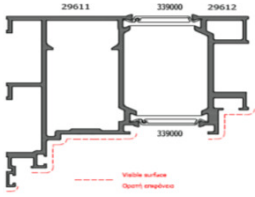

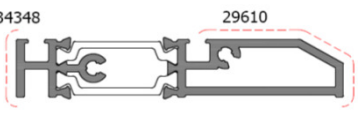
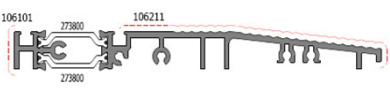


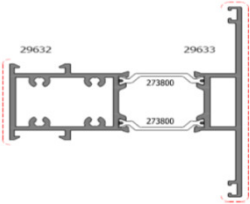
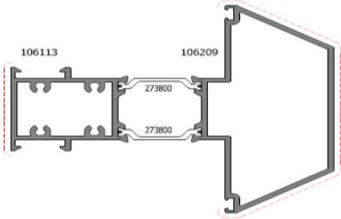
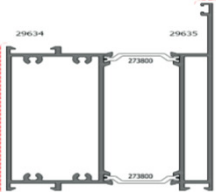
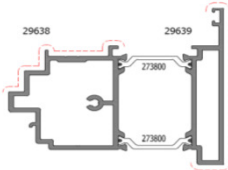
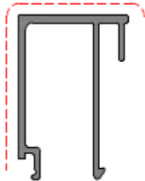






TEHNI
BEOGRAD








VP CENOVNIK MATERIJALA ZA AL VRATA PLATINUM 85 02/2018

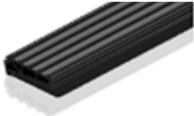


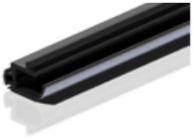
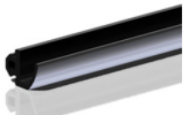


PROFILI						
SIFRA	PROFIL	VP cena / m				
		sirovo	belo	belo/7016*	ral*	drvo
29614		17,55	19,45	22,25	22,25	27,85
	Zaobljen štok za jednokrilna i dvokrilna vrata					
	Dužina 6 m / Teor.težina 2390 gr/m					
29642		18,15	19,80	22,95	22,95	28,75
	Zaobljen štok za jednokrilna vrata sa pomoćnim fixnim delom					
	Dužina 6 m / Teor.težina 2470 gr/m					
29640		15,90	17,30	20,05	20,05	25,10
	Ravan štok za jednokrilna i dvokrilna vrata					
	Dužina 6 m / Teor.težina 2163 gr/m					
29641		15,95	17,25	20,15	20,15	25,25
	Ravan štok za jednokrilna vrata sa pomoćnim fixnim delom					
	Dužina 6 m / Teor.težina 2171 gr/m					

PROFILI						
SIFRA	PROFIL	VP cena / m				
		sirovo	belo	belo/7016*	ral*	drvo
29719		19,60	21,30	24,80	24,80	31,05
	Konusni štok Dužina 6 m / Teor.težina 2667 gr/m					
29616		20,35	22,00	25,55	25,55	31,85
	Krilo za vrata Superior Platinum Dužina 6,4 m / Teor.težina 2672 gr/m					
		13,20	14,45	16,75	16,75	20,95
	Krilo za vrata Platinum 85 Dužina 6,4 m / Teor.težina 1797 gr/m					
29615		9,00		11,35		
	Prag Dužina 6 m / Teor.težina 1189 gr/m					
34402		9,90		12,50		
	Produženi prag Dužina 6 m / Teor.težina 1344 gr/m					

PROFILI						
SIFRA	PROFIL	VP cena / m				
		sirovo	belo	belo/7016*	ral*	drvo
29643		15,95	17,40	20,15	20,15	25,25
	T profil ravan					
	Dužina 6 m / Teor.težina 2168 gr/m					
29720		20,25	22,05	25,65	25,65	32,05
	T profil konusni					
	Dužina 6 m / Teor.težina 2752 gr/m					
29644		24,45	26,60	30,70	30,70	38,70
	Parapet					
	Dužina 6 m / Teor.težina 3321 gr/m					
29646		16,40	17,85	20,75	20,75	25,95
	Pokretni stub (šloga)					
	Dužina 6 m / Teor.težina 2231 gr/m					
34360		2,50	2,75	3,20	3,20	4,10
	Lajsna					
	Dužina 6 m / Teor.težina 373 gr/m					

PROFILI						
SIFRA	PROFIL	VP cena / m				
		sirovo	belo	belo/7016*	ral*	drvo
34361		3,15	3,40	4,10	4,10	5,15
	Lajsna					
	Dužina 6 m / Teor.težina 473 gr/m					
34362		4,20	4,65	5,40	5,40	6,65
	Dodatni profil za štok 29641-29642					
	Dužina 6 m / Teor.težina 643 gr/m					
29718		1,65	1,85	2,15	2,15	2,75
	Pokrivajući profil za krilo					
	Dužina 6 m / Teor.težina 251 gr/m					
		1,50	1,50	1,50	1,50	2,00
	L profil					
	Dužina 1,1 m / Dim.150x100x1 mm					

PRIBOR			
SIFRA	NAZIV	jm	VP cena
		kom	0,78
	Spojnica 10 mm VXL za krilo		
		kom	0,72
	Spojnica 9 mm za štok (29613)		
		kom	1,14
	Spojnica 19 mm za štok (29613)		
		kom	1,40
	Spojnica 25 mm za štok (29613)		
		kom	1,68
	Spojnica 33 mm za štok 29641 (29613)		
		kom	1,53
	Spojnica 27 mm za krilo		
24-76-01013		kom	0,59
	Spojnica imbus za krilo (Ex 9000)		

PRIBOR			
SIFRA	NAZIV	jm	VP cena
		m	1,19
	Dichtung krila/štoka TG 01		
		m	1,24
	Dichtung praga TG 02		
		m	0,45
	Dichtung dodatnog profila TG 03		
		m	0,39
	Dichtung krila TG 04		
		m	0,24
	Dichtung krila TG 05		
		m	0,28
	Dichtung štoka TG 06		
		m	0,20
	Dichtung pokriv. profila krila TG 07		

PRIBOR				
SIFRA	NAZIV	jm	VP cena	
		set	2,41	
	Spojnice praga			
		m	1,95	
	PVC profil			
		set	0,65	
	Plastični čepovi PVC profila			
		set	18,20	
	Plastični čepovi za šlogu			
		kom		
	Padajući dihtung praga A4052-L90			14,65
	Padajući dihtung praga A4052-L100			14,65
	Padajući dihtung praga A4052-L110			15,86
	Padajući dihtung praga A4052-L120			17,10
		kom	22,10	
	Corbin cilindar			

PRIBOR			
SIFRA	NAZIV	jm	VP cena
24-51-00361		kom	9,10
	Šarka MB 140		
24-51-00360		kom	9,10
	Šarka MB 100		
24-51-00362		kom	176,00
	Skrivena šarka		

PRIBOR			
SIFRA	NAZIV	jm	VP cena
24-51-00200	 Brava sa 3 tačke sa kljunom, Wink Haus	kom	72,00
24-51-00201	 Brava sa 3 tačke sa kljunom i osiguračem, Wink Haus	kom	107,00
24-51-00202	 Brava sa 5 tačaka sa kljunom, Wink Haus	kom	107,00
24-51-00203	 Automatska brava, Wink Haus	kom	98,00
24-51-00204	 Brava sa 17 tačaka, Wink Haus	kom	234,00
	 Unutrašnja kvaka	kom	13,65
	 Rozetna	kom	2,47
	 Električna brava	kom	52,00

PRIBOR			
SIFRA	NAZIV	jm	VP cena
		kom	6,00
	Prsten cilindra		
		kom	24,70
	Stoper drugog krila		
		kom	14,30
	Stirodur ispuna EPS 2100 x 60 x 46 mm		
		kom	8,45
	Poliuretanska pena 1 min.		
		1000 kom.	91,00
	M6 nitna		
		1000 kom.	128,00
	M8 nitna		
		200 kom.	
	Šrafovi za nitnu M6-M8		

PRIBOR			
SIFRA	NAZIV	jm	VP cena
		kom	403,00
	Ručna mašina za nitnovanje		
		1000 kom.	52,00
	Aluminijumski šrafovi M5 x 10		

Sve navedene cene su bez PDV-a FCO utovareno u vozilo kupca iz magacina u Beogradu.
Cene se obračunavaju u dinarskoj protivvrednosti prema važećem srednjem kursu NBS.

Texni doo